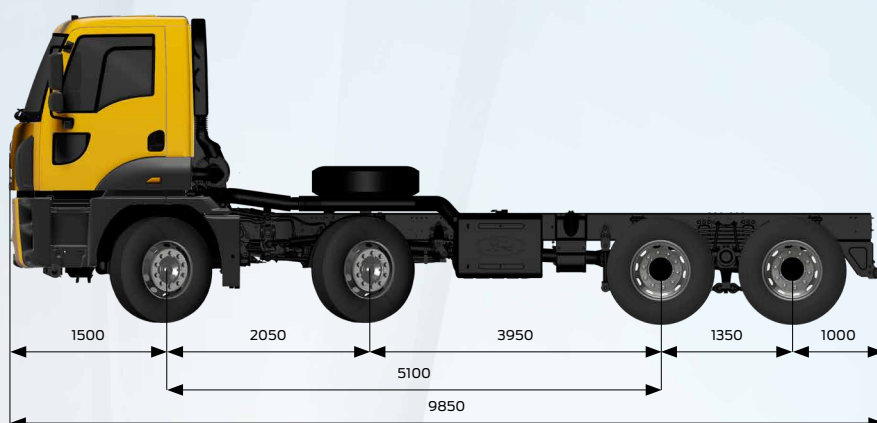


# FORD TRUCKS 4142P EURO6



## Základné charakteristiky

Typ vozidla	Čerpadlo betónu
Náprava	8 × 4
Emisie	Euro 6
Typ kabíny	Denná kabína
Rázvor náprav (mm)	5100

## Motor

Typ	Ecotorq 12,7 l
Zdvihový objem [cm <sup>3</sup> ]	12740
Otvor × zdvih	130 mm × 160 mm
Výkon	420 k (308,9 kW)/1800 ot./min
Krútiaci moment	2150 Nm/1000 – 1300 ot./min
Kompresný pomer	17 +/- 0,5 : 1
Objem náplne oleja	50 l
Objem chladiacej kvapaliny	57 l

## Prevodovka

Spojka	430 mm, jednolamelová
Manuálna prevodovka/prevodové pomery (1. – 16. prevodový stupeň)	ZF 16S 2230 (13,805 – 0,836)

## Riadenie

Jednookruhové s posilňovačom

## Podvozok

Hrúbka podvozku	10 mm s lokálnou výstužou
Tuhosť podvozku	500 MPa
Odpruženie (predné/zadné)	90 mm parabolické listové perá/100 mm parabolické tandemové odpruženie
Náprava	Redukcia v kolese
Pomer náprav	4,08
Pneumatiky	315/80 R22,5
Veniec kolesa	22,5 × 9 ocel'

## Brzdový systém

Brzdy (Ø mm × mm dĺžka)	410 × 200, systém bubnovej brzdy Z-Cam
Brzdový systém	Dvojité brzdový okruh – jednotka na spracovanie vzduchu s integrovaným odlučovačom oleja a ohrievačom
Výkon motorovej brzdy	max. 320 kW (úroveň motora)

## Elektrický systém

Batéria	24 V, 2 × 12 V 150 Ah
Alternátor/štartér	130 A/6,5 kW

## Nádrže

Palivová nádrž	250 l, ocelová
Nádrž SCR	55 l

Rozmery (mm)					
Predný previs	1500				
Rázvor náprav	5100				
Celková dĺžka	9850				
Vzdialenosť medzi stredmi 1. a 2. kolesa	2050				
Vzdialenosť medzi stredmi 2. a 3. kolesa	3050				
Vzdialenosť medzi stredmi 3. a 4. kolesa	1350				
Celková dĺžka kabíny	1820				
Celková výška vozidla	3195				
Celková šírka vozidla (bez zrkadiel)	2540				
Šírka podvozku	770				
Zadný previs	1900				
Užitočná dĺžka podvozku	7440				
Výška podvozku – predná	1146				
Výška podvozku – zadná	299				
Svetlá výška – predná	282				
Svetlá výška – zadná	297				
Polomer otáčania	11930				
Hmotnosti (kg)	1. náprava	2. náprava	3. náprava	4. náprava	Spolu
Technicky prípustné hmotnosti	8000	8000	13400	13400	41900
Pohotovostná hmotnosť	3750	3776	1843	1843	11212
Užitočné zaťaženie	4250	4224	11557	11557	27788
Max. príp. hm. (zákonná)	8000	8000	9500	9500	32000

## ŠTANDARDNÉ VYBAVENIE

- Manuálna klimatizácia
- AM/FM/Aux In/USB/Bluetooth (Rádio s funkciou Bluetooth)
- 4-bodové nezávislé odpruženie kabíny pre dennú kabínu
- Tempomat
- Motorová brzda
- Bubnová brzda
- Elektricky ovládané okná
- Elektricky ovládané a vyhrievané bočné zrkadlá
- Elektricky ovládané nastavovanie svetlometov
- Nastaviteľný stĺpik riadenia
- Vyhrievané a vzduchom odpružené sedadlo vodiča
- Bedrová opierka
- Predný a zadný stabilizátor vozidla
- Protiblokovací brzdový systém (ABS)
- Indikátor opotrebovania brzdového obloženia
- Imobilizér
- Kľúč s diaľkovým ovládaním a centrálnym zamykaním
- Bezpečnostné osvetlenie
- Približovacie svetlo
- Uzávierka diferenciálu
- Digitálny tachograf
- Vypínateľný vzduchový kompresor pre ekonomickú spotrebu paliva
- Zadné okno
- Krátky nárazník
- Predné ťažné háky (dvojitý hák)

## DOPLNKOVÉ VYBAVENIE

- Voliteľný rázvor náprav 6000 mm
- Balík ADR
- Nezávislé kúrenie (teplovodné)
- Zimný balík s nezávislým teplovodným kúrením a 225 Ah batériou
- Elektrické sklápanie kabíny
- PTO poháňaný motorom a vnútorná riadiaca jednotka
- Dvojité sedadlo spolujazdca
- Laterálna ochrana
- Automatická trakčná kontrola (ATC)
- Ručne ovládané strešné okno
- Bez náhradnej pneumatiky

\* K dispozícii s voliteľným rázvorom náprav 6000 mm

**WWW.FORDTRUCKS.SK**

Tento dokument obsahuje produkty určené pre vozidlá Ford. Poskytuje informácie o aktuálnych technických špecifikáciách a štandardoch alebo voliteľnom príslušenstve dostupnom k dátumu vydania. Vlastnosti štandardného a voliteľného príslušenstva vozidiel sa môžu z času na čas meniť. Obráťte sa preto na autorizovaných predajcov, aby ste získali aktualizované a presné informácie o vlastnostiach vozidla, ktoré si chcete kúpiť. Tento dokument nepredstavuje záruku, pokiaľ ide o špecifikácie uvedené v tomto dokumente. Použitie obrázky sa môžu líšiť od vozidiel v predaji. Uvedené technické špecifikácie sa týkajú štandardných vozidiel. Výberom tubovoľného voliteľného príslušenstva môže dôjsť k odchýlke od týchto špecifikácií.