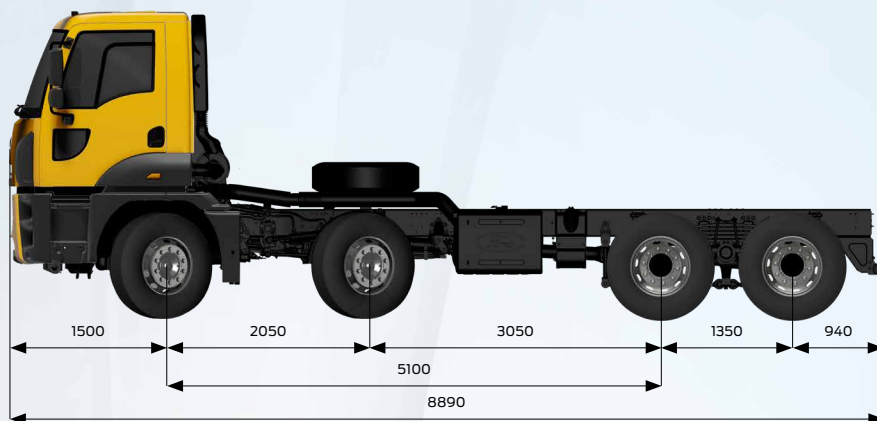


# FORD TRUCKS 4142D EURO6



## Základné informácie

Typ vozidla	Vyklápač
Pohon	8x4
Emisná trieda	Euro 6
Typ kabíny	Denná kabína
Rázvor	5100 mm

## Motor

Typ motora	Ecotorq 12,7 l
Zdvihový objem	12740 cm <sup>3</sup>
Vrtanie x zdvih	ø130 mm x 160 mm
Výkon	420 ks (308,9 kW) / 1800 ot/min
Krútiaci moment	2150 Nm / 1000 - 1300 ot/min
Kompresný pomer	17 +/- 0,5 : 1
Objem oleja	50 l
Objem chladiacej kvapaliny	37 l (57 l pri vozidle s intardérom)

## Prevodovka

Spojka	2 x 400 mm dvojkotúčová
Manuálna prevodovka /prevodové pomery (1. -16. prevod)	ZF 16S 2230 (13,805 - 0,836)
Automatizovaná prevodovka/prevodové pomery (1. -12. prevod)	ZF 12 TX 2210 (16,688 - 1)

## Riadenie

Jednookruhový posilňovač

## Podvozok

Hrúbka profilov podvozku	10 mm so zosilnením
Pevnosť materiálu podvozku	500 MPa
Odpruženie (predné/zadné)	90 mm parabolické listové pružiny / parabolické tandemové
Náprava	Redukcia v náboji
Prevodový pomer nápravy (manuál / automat)	4,87 / 4,08
Pneumatiky	315/80 R 22,5
Disky	22,5 x 9 oceleové

## Brzdový systém

Brzdy (predné/zadné) priemer x šírka	ø410mm x 200mm – bubnové so Z vačkou
Brzdový systém	Dvojokruhový brzdový systém, vstavaný odlučovač oleja a ohrievač
Výkon motorovej brzdy	max. 340 kW (meraný pri motore)
Výkon intardéru	max. 600 kW / stály 160 kW

## Elektronický systém

Akumulátor	24V, 2 x 12V 150 Ah
Alternátor / štartér	130 A / 6,5 kW

## Nádrže

Palivová nádrž	315 l ocel'
AdBlue nádrž	55 l



Rozmery (mm)					
Predný previs	1500				
Rázvor	5100				
Celková dĺžka	8890				
Vzdialenosť medzi osou 1. a 2. náprav	2050				
Vzdialenosť medzi osou 2. a 3. náprav	3050				
Vzdialenosť medzi osou 3. a 4. náprav	1350				
Celková dĺžka kabíny	1820				
Celková výška vozidla	3245				
Celková šírka vozidla (bez spätných zrkadiel)	2540				
Šírka podvozku	770				
Zadný previs	940				
Užitočná dĺžka podvozku	6490				
Výška podvozku vpredu	225				
Výška podvozku vzadu	285				
Svetlá výška vpredu	547				
Svetlá výška vzadu	305				
Polomer otáčania	10640				
Hmotnosť (kg)	1. náprava	2. náprava	3. náprava	4. náprava	Spolu
Najväčšia prípustná technická hmotnosť	8000	8000	13400	13400	41900
Vlastná hmotnosť	3751	3710	2061	2060	11582
Užitočná hmotnosť	4249	4290	11339	11340	27418
Najväčšia prípustná celková hmotnosť	8000	8000	9500	9500	32000

### ZÁKLADNÁ VÝBAVA

- Manuálna klimatizácia
- Rádio s Bluetooth AM/FM/AUX IN/USB/Bluetooth
- Štvorbodové nezávislé odpruženie kabíny
- Ofset PTO z prevodovky s jednoduchým súkolím bez príruby & ovládanie v kabíne
- Tempomat
- Bubnové brzdy
- Motorová brzda
- Elektricky ovládateľné okná
- Elektricky ovládateľné a vyhrievané spätné zrkadlá
- Elektricky nastaviteľná výška svetlometov
- Volant nastaviteľný v dvoch smeroch
- Vyhrievané a vzduchom odpružené sedadlo vodiča
- Vypínateľný kompresor pre zníženie spotreby
- Bedrová opora
- ABS
- Indikátor opotrebenia brzdového obloženia
- Imobilizér
- Kľúč s integrovaným diaľkovým ovládaním a centrálnym zamykaním
- Osvetlenie cesty od vozidla
- Osvetlenie cesty k vozidlu
- Uzávierka diferenciálu
- Digitálny tachograf
- Predné ťažné háky (dvojité hák)

- Ochrana olejovej vane
- Odvetranie strechy kabíny
- Krátky nárazník

### VOLITEĽNÁ VÝBAVA

- Automatizovaná prevodovka (s normálnym módom, off-road módom a hojdacím módom)
- PTO poháňané priamo motorom & ovládanie v kabíne
- Priame PTO s dvojitým súkolím bez príruby
- Intardér
- ADR balík
- Nízka spacia kabína s jedným lôžkom
- Nezávislé kúrenie, vodný typ
- Balík Cold s nezávislým vodným kúrením a 225Ah batériou\*
- Elektrické ovládanie hydraulického sklápania kabíny
- Zadné okno\*\*
- 4750 mm rázvor
- Dvojité sedadlo spolujazdca
- Balík pre extra ťažkú prevádzku
- Hmotnosť prípojného vozidla 3,5t
- Hmotnosť prípojného vozidla 10t
- Hmotnosť prípojného vozidla 27t
- Manuálne ovládané strešné okno
- Predný stabilizátor
- Ochrana olejovej vane
- Viaclistové perá predného odpruženia
- Pneumatiky 13 R 22,5
- Bočná ochrana

\* Nedostupné s rázvorom 4750 mm.

\*\* Nedostupné s nízkou spacou kabínou.

Tento špecifikačný list obsahuje produkty určené pre vozidlá Ford. Poskytuje informácie o aktuálnych technických špecifikáciách, štandardnej a voliteľnej výbave a príslušenstve. Štandardná a voliteľná výbava a príslušenstvo sa môžu zmeniť. Preto pri výbere z aktuálnej ponuky príslušenstva a výbavy prosím kontaktujte oficiálnych predajcov.

Z vyššie uvedených dôvodov sa tento technický list nepočíta ako konkrétna ponuka.

Obrazy na tomto špecifikačnom liste sú ilustračné a môžu sa líšiť od skutočného vozidla. Technické informácie obsiahnuté v tomto technickom popise sa vzťahujú na štandardné vozidlá, takže je možné, že prípadná voliteľná výbava, príslušenstvo vedie k zmene týchto údajov.