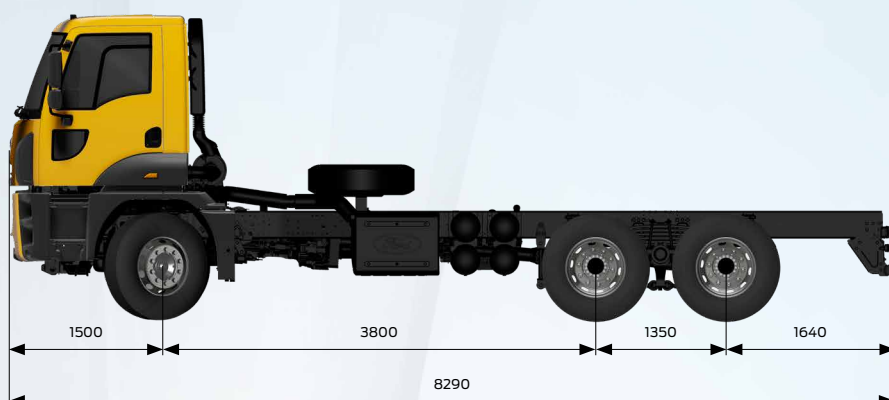


FORD TRUCKS 3542M EURO6



Základné informácie

Typ vozidla	Domiešavač
Pohon	6x4
Emisná trieda	Euro 6
Typ kabíny	Denná kabína
Rázvor	3800 mm

Motor

Typ motora	Ecotorq 12,7 l
Zdvihový objem	12740 cm ³
Vrtanie x zdvih	ø130 mm x 160 mm
Výkon	420 ks (308,9 kW) / 1800 ot/min
K rútiaci moment	2150 Nm / 1000 - 1300 ot/min
Kompresný pomer	17 +/- 0,5 : 1
Objem oleja	50 l
Objem chladiacej kvapaliny	37 l (57 l pri vozidle s intardérom)

Prevodovka

Spojka	430 mm jednokotúčová
Manuálna prevodovka / prevodové pomery (1. - 16. prevod)	ZF 16S 2230 (13,805 - 0,836)
Automatizovaná prevodovka / prevodové pomery (1. - 12. prevod)	ZF 12 TX 2210 (16,688 - 1)

Riadenie

Jednookruhový posilňovač

Podvozok

Hrúbka profilov podvozku	10mm s miestnym zosilnením
Pevnosť materiálu podvozku	500MPa
Odpruženie (predné/zadné)	90mm parabolické listové pružiny / 100mm parabolické tandemové
Náprava	Redukcia v náboji
Prevodový pomer nápravy (manuál / automat)	4,08 / 3,57
Pneumatiky	315/80 R 22,5
Disky kólies	22,5 x 9 oceleové

Brzdový systém

Brzdy (predné/zadné) priemer x hrúbka	ø 430 mm x 45 mm – kotúčové
Brzdový systém	Dvojokruhový, vstavaný odlučovač oleja a ohrievač
Výkon motorovej brzdy	max. 340 kW (meraný pri motore)
Výkon intardéru	max. 600 kW / stály 160 kW

Elektronický systém

Akumulátor	24V, 2 x 12V, 150 Ah
Alternátor / štartér	130 A / 6,5 kW

Nádrže

Palivová nádrž	315 l ocel'
AdBlue nádrž	55 l



Rozmery (mm)				
Predný previs				1500
Rázvor				3800
Celková dĺžka				8290
Vzdialenosť medzi osou 2. a 3. nápravy				1350
Celková dĺžka kabíny				1820
Celková výška vozidla				3168
Celková šírka vozidla (bez spätných zrkadiel)				2540
Šírka podvozku				770
Zadný previs				1640
Užitočná dĺžka podvozku				5935
Výška podvozku vpredu				225
Výška podvozku vzadu				285
Svetlá výška vpredu				450
Svetlá výška vzadu				370
Polomer otáčania				8790
Hmotnosť (kg)	1. náprava	2. náprava	3. náprava	Spolu
Najväčšia prípustná technická hmotnosť	8000	13400	13400	34800
Vlastná hmotnosť	5150	2426	2211	9787
Užitočná hmotnosť	2850	10974	11189	25013
Najväčšia prípustná celková hmotnosť	7500	9500	9500	26000

ZÁKLADNÁ VÝBAVA

- Klimatizácia
- Rádio s Bluetooth AM/FM/AUX IN/USB/Bluetooth
- Štvorbodové nezávislé odpruženie kabíny
- PTO poháňané priamo motorom & ovládanie v kabíne
- Tempomat
- Motorová brzda
- Kotúčové brzdy
- Elektricky ovládateľné okná
- Elektricky ovládateľné a vyhrievané spätné zrkadlá
- Elektricky nastaviteľná výška svetlometov
- Volant nastaviteľný v dvoch smeroch
- Vyhrievané a vzduchom odpružené sedadlo vodiča
- Bedrová opora
- Predný a zadný stabilizátor
- ABS
- Indikátor priebežného opotrebenia brzdového obloženia
- Imobilizér
- Kľúč s integrovaným diaľkovým ovládaním a centrálnym zamykaním
- Osvetlenie cesty od vozidla
- Osvetlenie cesty k vozidlu
- Uzávierka diferenciálu
- Digitálny tachograf
- Predné ťažné háky (dvojitý hák)
- Ochrana olejovej vane
- Odvetranie strechy kabíny
- Krátky nárazník

VOLITEĽNÁ VÝBAVA

- Ofset PTO z prevodovky s dvojitým súkolím bez príruby vrátane ovládania
- PTO s dvojitým súkolím s prírubou priamo z prevodovky vrátane ovládania
- Automatizovaná prevodovka (s normálnym módom, off-road módom a hojdacím módom)
- Intardér
- ADR balík
- Nízka spacia kabína s jednou posteľou
- Nezávislé kúrenie, vodný typ
- Balík Cold s nezávislým vodným kúrením a 225Ah batériou
- Balík Cold s teplovzdušným aj vodným nezávislým kúrením
- Elektrické ovládanie hydraulického sklápania kabíny
- Vypínateľný kompresor pre zníženie spotreby
- PTO z prevodovky & ovládanie v kabíne
- Gumové odpruženie (28t)*
- Manuálne ovládané strešné okno
- Dvojité sedadlo spolujazdca

* o 206kg ľahšie oproti vozidlu so štandardným odpružením

Tento špecifikačný list obsahuje produkty určené pre vozidlá Ford. Poskytuje informácie o aktuálnych technických špecifikáciách, štandardnej a voliteľnej výbave a príslušenstve. Štandardná a voliteľná výbava a príslušenstvo sa môžu zmeniť. Preto pri výbere z aktuálnej ponuky príslušenstva a výbavy prosím kontaktujte oficiálnych predajcov. Z vyššie uvedených dôvodov sa tento technický list nepočíta ako konkrétna ponuka.

Obrázky na tomto špecifikačnom liste sú ilustračné a môžu sa líšiť od skutočného vozidla. Technické informácie obsiahnuté v tomto technickom popise sa vzťahujú na štandardné vozidlá, takže je možné, že prípadná voliteľná výbava, príslušenstvo vedie k zmene týchto údajov.